

# KONTAKT 40 NEW 1X KOHOUT

PRO VÝČEPNÍ ZAŘÍZENÍ MODELOVÉ ŘADY KONTAKT NEW GREEN LINE JSME POUŽILI TO NEJLEPŠÍ Z OSTATNÍCH CHLADIČŮ.



CZECH UP YOUR BEER  
COOLING AND DISPENSING SYSTEMS

## KOMPAKTNÍ & VÝKONNÝ

Naše nejoblíbenější chladiče na zahraničních trzích. Takhle jednoduše se dá charakterizovat modelová řada KONTAKT, která nabízí profesionální chladicí řešení v kompaktních rozměrech.





# KONTAKT 40 NEW 1X KOHOUT GREEN LINE

Pro výčepní zařízení KONTAKT 40 NEW GREEN LINE 1x kohout jsme použili to nejlepší z ostatních chladičů - kompaktnost a optimální rozměry řady PYGMY a výkon s technologiemi velkých profesionálních restauračních a hospodských chladičů. Díky tomu můžeme nabízet chladič, který hravě zvládne menší restaurační provoz a zároveň splní ty úplně nejnáročnější požadavky pro domácí chlazení, čepování a podávání kvalitně vychlazeného piva a dalších nápojů. Varianta s jedním kohoutem těží z dvojnásobné délky chladicí smyčky. Modelová řada KONTAKT zahrnuje nejoblíbenější profesionální chladiče s tímto výkonem. Označení NEW v názvu znamená, že se jedná o inovovanou verzi chladiče, která je certifikovaná podle nejnovějších bezpečnostních a hygienických norem (českých i evropských).



<< KONTAKT 40 NEW GREEN LINE 1x kohout  
SNADNO PŘENOSNÝ – Snadná a bezpečná  
manipulace díky malým rozměrům  
výčepního zařízení a madlům, která jsou  
umístěna na jeho vrchní části.

KONTAKT 40 NEW GREEN LINE 1x kohout >  
POČET KOHOUTŮ – Chladiče mohou být  
dodány ve variantě s jedním nebo dvěma  
kohouty.



# I VÝHODY A UŽITEČNÉ VLASTNOSTI

**INOVACE** – Všechny naše kontaktní chladiče prochází nepřetržitým vývojem a splňují veškeré nejnovější bezpečnostní normy a certifikace (české i evropské).

**VÝKON** – Výčepní zařízení KONTAKT 40 NEW GREEN LINE 1x kohout svým zvýšeným průběžným výkonem 40-50 l/hod. umožňuje podávání zhruba 80-100 kvalitně vychlazených nápojů během jedné hodiny.

**POČET KOHOUTŮ** – Tento model chladiče může být dodán i ve variantě se dvěma kohouty.

**GREEN LINE** – Technologie LINDR GREEN LINE je díky využití ekologického chladiva R-290 šetrná k životnímu prostředí. Díky této konstrukci dosahuje každý z výrobků o 20 % vyšší energetickou účinnost a o 20 % nižší spotřebu elektrické energie. Při jeho výrobě provádíme systémovou úsporu energií.

**OBJEM NÁPOJE V CHLADICÍM BLOKU** – Charakteristickým znakem našich chladičů je velký objem nápoje v chladicím bloku. Modely řady Kontakt 40 ho mají 1,2 l. Jednotný vnitřní průměr chladicí smyčky (7 mm) od naražeče až po kohout zaručuje čistotu a optimální průtok nápoje.

**VÝBAVA** – Standardní dodávanou součástí je termostat umožňující plynulou a přesnou regulaci teploty nápoje, výčepní kohout(y), klíč na kohouty, odkapní miska a rychlospojky pro snadné připojení.

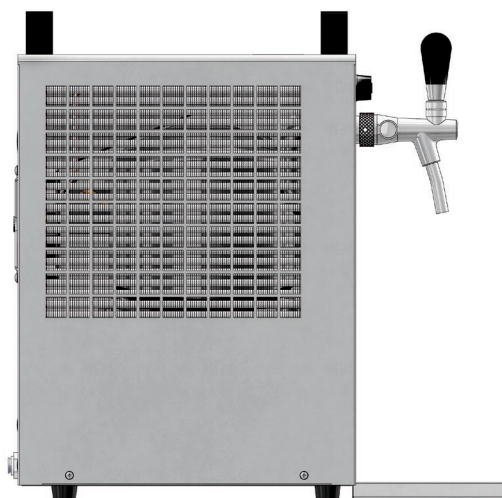
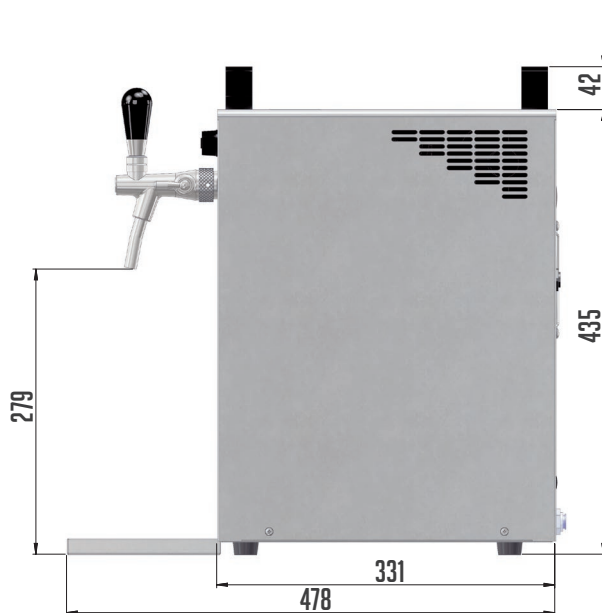
**UNIVERZÁLNOST POUŽITÍ** – Toto výčepní zařízení jde použít i v kombinaci s výčepním stojanem.

**NEREZOVÁ KONSTRUKCE** – Kompletní konstrukce i chladicí smyčka jsou zhotoveny z nerezové oceli. Použité materiály splňují nejvyšší požadavky hygienických norem a jsou zárukou dlouhé životnosti.

**CELKOVÁ KOMPAKTNOST** – Chladiče řady KONTAKT mají nejlepší poměr výkonu, rozměrů a ceny na trhu. Celková robustnost modelu nenechá nikoho na pochybách, že je to pracant, který si hravě poradí se společností několika desítek žíznivých krků.



# KONTAKT 40 NEW GREEN LINE 1X KOHOUT



## PRODUKTOVÝ MODEL

KONTAKT 40 NEW GL 1X KOHOUT

CHLADICÍ VÝKON KOMPRESORU (HP)	1/5
CHLADICÍ VÝKON KOMPRESORU (W)	510
MAXIMÁLNÍ CHLADICÍ VÝKON TO 0 °C / TK 45 °C (L/HOD)	50
PRŮBĚŽNÝ CHLADICÍ VÝKON (L/HOD)	40
TEPELNÝ SPÁD ΔT (°C)	10
VZDUCHOVÝ KOMPRESOR (BAR)	NE
TLAK VZDUCHOVÉHO KOMPRESORU (BAR)	-
POČET KOHOUTŮ (KS)	1
POČET CHLAZENÝCH NÁPOJŮ (KS)	1
DÉLKA CHLADICÍ SMYČKY (M)	28
PRŮMĚR CHLADICÍ SMYČKY (MM)	7X8
PŘÍKON (W)	322
JMENOVITÝ PROUD (A)	1,40
HMOTNOST (KG)	25,5
TYP CHLADIVA	R290
NAPĚTÍ	220-240V 50HZ-1
PŘIPOJENÍ NÁPOJ (RYCHLOSPojKA)	9,5MM (3/8")
PŘIPOJENÍ VZDUCH (RYCHLOSPojKA)	-

## ZÁKAZNICKÉ VOLBY

TYP KOHOUTU	ANO
PŘIPOJENÍ NÁPOJ - ŠROUBENÍ	ANO
PŘIPOJENÍ VZDUCH - ŠROUBENÍ	NE
KONCOVKA NAPÁJECÍHO KABELU	ANO